

SKANBATT INVERTER

Brukerveiledning



SKANBATT

Innhold

Introduksjon	-----
Sikkerhet	-----
Beskyttelsesfunksjoner	-----
Produkt karakteristikk	-----
Installasjonsanvisning	-----
Bruksanvisning	-----
Feilsøking	-----
Spesifikasjoner	-----
Referansediagram for omformerens driftsutstyr	-----

1. Introduksjon

Takk for at du kjøpte Skanbatt Inverter. Omformerer er en kompakt og svært bærbar kraftomformer, som er ledende innen design av høyfrekvente omformere. Fra 12V / 24V / 36V / 48V DC-uttaket i kjøretøyet eller båten din, eller direkte fra et dedikert 12V / 24V / 36V / 48V DC-batteri, vil omformerer effektivt og pålitelig drive et bredt utvalg av husholdningsstrømsprodukter, for eksempel TV-er, datamaskiner, videospillere osv. Omformerer er designet for å gi mange års problemfri drift og inkluderer automatiske sikkerhetsovervåkningskretser for å beskytte omformerer og batteriet ditt mot utilsiktede overbelastningsforhold.

Les denne guiden før du installerer eller bruker omformerer og lagrer den for fremtidig referanse. .

2. Sikkerhet

Feil installasjon eller misbruk av omformerer kan føre til fare for brukeren eller farlige forhold. Vi ber deg om å være spesielt oppmerksom på alle FORSIKTIG og ADVARSLER. Forsiktighetserklæringer identifiserer forhold som kan føre til personskade eller tap av liv.



Advarsel! Støtfare. Holdes unna barn.

- Omformerer genererer den samme potensielt dødelige vekselstrømskraften som et vanlig vegguttak i husholdningen. Behandle den med den samme respekten som du ville hatt for et strømuttak. .
- Ikke sett fremmedlegemer i vekselstrømuttakene, vifte- eller luftenåpningene. .
- Ikke utsett omformerer for vann, regn, snø eller spray. .
- Koble ikke omformerer til strømledningsdistribusjonsledninger. .

Advarsel! Oppvarmet overflate.

Omformerens hus kan bli ubehagelig varm og når 60 °C ved høy belastning. Forsikre deg om at det er minst 5 cm luftrom på alle sider av omformerer. Under bruk må du holde den unna materialer som kan bli påvirket av høye temperaturer.



Advarsel! Eksplosjonsfare.

- Ikke bruk vekselretteren i nærvær av brennbare gasser eller røyk, for eksempel i lensingen til en bensindrevet båt, eller i nærheten av propantanker. Ikke bruk omformerer i et kabinett som inneholder blysyrebatterier. Disse batteriene, som forseglede batterier, lufter eksplosiv hydrogengass, som kan antennes av gnister fra elektriske tilkoblinger.
- Når du jobber med elektrisk utstyr, må du alltid sørge for at noen er i nærheten for å hjelpe deg i en nødsituasjon.



Forsiktighet!

- Ikke koble nettstrøm til omformerens vekselstrømuttak. Omformerer vil bli skadet selv om den er slått av.
- Ikke utsett vekselretteren for temperaturer over 40 °C

Forsiktighet!



- Koble omformerer bare til batterier med 12V / 24V / 36V / 48V DC nominell utgang. Feil DC-inngang vil ikke

levere nok spenning eller skade inverteren.



ADVARSEL! Ikke bruk omformerer med følgende utstyr:

- Små batteridrevne produkter som oppladbare lommelykter, noen oppladbare barbermaskiner og nattlys som er koblet direkte til en vekselstrømskontakt for å lade opp.
- Enkelte batteriladere for batteripakker brukt i hånddrevet verktøy. Disse laderne vil ha advarselsetiketter som sier at farlige spenninger er til stede på laderenes batteripolterminaler. .
- Koble omformerer bare til batterier med 12 V / 24V / 48V DC nominell utgang. Et batteri med 6V / 12V / 24V nominell utgang vil ikke levere nok spenning og et batteri med 24V / 48V / 96V en nominell utgang vil skade omformerer.



ADVARSEL! All intern justering på omformerer er forbudt!

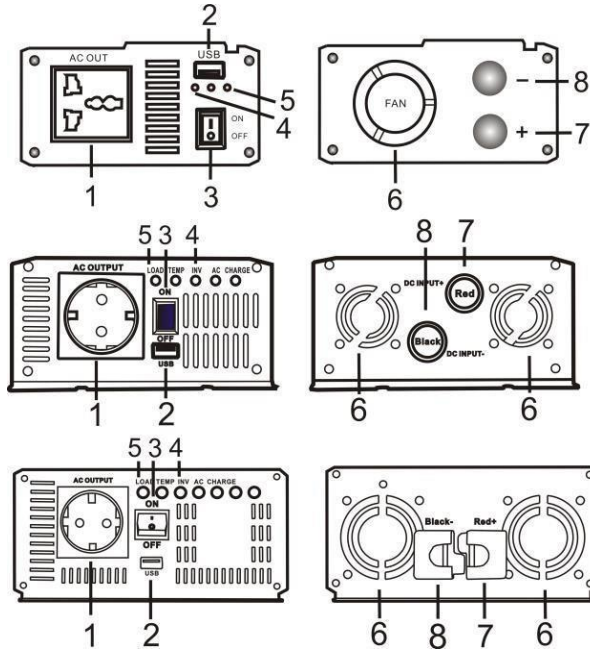
3. Beskyttelsesfunksjoner

Disse avanserte sikkerhetsfunksjonene er innebygd i omformerer. Elektronisk overbelastningsbeskyttelse med automatisk avstengning. .

- Innebygd intern backup DC-sikring gir ekstra sikkerhet.
- Advarsel om lav batterispenning fulgt av automatisk avstengning.
- Høy inngangsspenningsbeskyttelse med automatisk avstengning.
- Over temperaturbeskyttelse med automatisk avstengning.
- Kortslutningsbeskyttelse.

4. Produktkarakteristikk

Forsikre deg om at du har kjent den grunnleggende egenskapen til denne kraftomformeren før bruk.

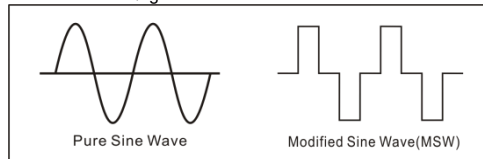


- 1-- AC-uttak : kan velge kontaktypen som du vil. Enhver kombinasjon av 110V AC eller 220V AC produkter med et totalt kontinuerlig strømforbruk av oppgitt kontinuerlig strøm eller mindre kan være koblet til.
- 2--USB-port: DC 5V,500mA
- 3--AC switch: slå av / på strømutgangen. Aktiverer utgangsstrøm ved vekselstrømuttakene når den er slått på.
- 4--Grønn LED light : indikerer at det er strøm på vekselstrømuttakene og omformeren fungerer normalt.
- 5--Rød LED light : indikerer avstengning av omformeren forårsaket av for lav eller for høy spenning, overbelastning eller for høy temperatur.
- 6--Thermovent : omformeren har en liten vifte innebygd som kan senke temperaturen på omformeren. Den bør holdes ren under omformerens drift.
- 7-- Positiv terminal: kobles til den positive (+) polen på batteriet.
- 8--Negativ terminal: kobles til den negative (-) polen på batteriet.
- 9--Jord terminal: kobles til jord.
- 10--Sikring: Beskytter inverteren ved for høyt strømtrekk.

Utgangsbølgeform:

Omformeren kan kontinuerlig drive de fleste 100-120V / 200-240V vekselstrømsprodukter som bruker den nominelle kontinuerlige utgangseffekten eller mindre. Dets AC-utgangsbølgeform, kalt

- Ren sinus bølge
- Modifisert sinusbølge



5. Retningslinjer for installasjon

Velge et passende sted

For sikker og optimal ytelse, installer omformeren på et sted som er...

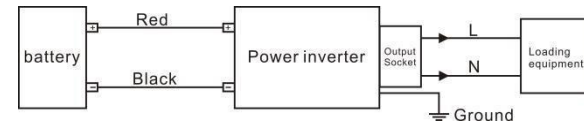
- **Tørt.** Ikke utsett enheten for vann.
 - **Kjølig.** Best å bli brukt i omgivelsestemperaturer mellom 0 °C og 40 °C. Holdes vekk fra ovnvarmer eller annet varmeproduserende utstyr.
 - **Godt ventilert.** Tillat en avstand på minst 5 cm over og på alle sider av enheten for riktig kjøling.
 - **Trygt.** Ikke installer omformeren i et rom med ikke-forseglede batterier eller brennbare væsker, for eksempel bensin eller eksplosive damper.
 - **Rent og fritt for støv og skitt.** Dette er spesielt viktig hvis omformeren brukes i arbeidsmiljø. På grunn av begrensninger i det vanlige 12V / 24V / 36V / 48V uttaket i et kjøretøy eller båt, skal omformeren bare brukes til å levere vekselstrøm som er under omformerens nominelle effekt.
1. Før du kobler til den nye omformeren, bør du foreta en visuell inspeksjon for å sikre at ingen synlige skader er forårsaket av frakt. Kontroller så at hovedstrømbryteren til omformeren er av (O).



FORSIKTIG! En omvendt polaritetsforbindelse (positiv til negativ) kan skade omformeren. Skader forårsaket av omvendt polaritetsforbindelse dekkes ikke av garantien.

2. Trekk til mutteren på hver DC-terminal for hånd til den er tett. Ikke stram for hardt.
3. Sett støpset på denne kabelen inn i 12V / 24V / 36V / 48V DC-uttaket og slå enheten PÅ. Se avsnitt 4 hvis omformeren ikke fungerer som den skal etter tilkobling *
4. Når omformeren ikke er i bruk, må du koble den fra 12V / 24V / 36V / 48V DC-uttaket for å forhindre utladning av batteriet. .

6. Bruksanvisning



Bruke DC-kabelklemmene eller Direct Connect-kablene

Ved å koble omformeren direkte til et 12V / 24V / 48V DC-batteri med DC-kabelbrikkene, kan du betjene produkter med effektbehov opp til den nominelle kontinuerlige utgangseffekten.

1. Alle omformere kan slås PÅ ("I") eller AV ("O") ved hjelp av hovedstrømbryteren.
2. Viften er termisk styrt og vil bare slås på etter behov.
3. Nå som du har bekreftet at omformeren fungerer som forventet, er det på tide å koble utstyret ditt til omformeren.
4. Du er nå klar til å glede deg over bruken av den nye omformeren og kan slå den på.

Bruke vekselretteren

Strømmen eller "wattstyrke" vurdering av AC-produkter er gjennomsnittlig strøm de bruker. Når mange ac-produkter først slås på, bruker de i utgangspunktet mer strøm enn strømvrderingen.

Forbrukere som f.eks elektriske motorer har en overspenningsstrøm (peakstrøm) når du starter. Vær oppmerksom på at startstrømmen ikke kan overskride den maksimale nominelle strømmen. (Startstrømmen på motoren kan være 7-12 ganger den nominelle strømmen.)



Forsiktighet! Modifisert sinusbølgeinverter kan ikke takle høyere enn nevnte belastning. Det er normalt at utgangsspenningen faller når en tung last er til stede. Du må iverksette tiltak i tilfelle under evt forhold.

Når batterispenningen reduseres til under 11V/21V/31V/42V.

Løsning:

- øke batterikapasiteten.
 - redusere belastningen på vekselretteren.
- Når utgang ac spenning faller under akseptable nivåer (106V / 210V AC). Løsning:

- øke batterikapasiteten.
- redusere belastningen.

Selv om omformeren kan levere kortvarig overspenningsstrøm, kan noen produkter som er vurdert mindre enn den nominelle kontinuerlige utgangseffekten, overskride overspenningsfunksjonen og utløse sikkerhetsoverbelastningsfunksjonen. Hvis dette problemet oppstår når du prøver å bruke flere ac-produkter samtidig, kan du prøve først å slå på vekselretteren med alle vekselstrømsprodukter slått av. Deretter en etter en slå hver på, starter med høy bølge produktet først.

Inverter drift

1. Når den er riktig koblet til en 12V/24V/36V/48V DC-stikkontakt eller batteri, vil det å slå på/AV(""/"O")-bryteren PÅ(""/"), tenne den grønne strømlampen og levere vekselstrøm til uttakene.
2. Koble til ac-produktet(e) du ønsker å bruke til stikkontakten(e) og slå dem på, én om gangen.
3. Etter hvert som batteriet er brukt opp, begynner batterispenningen å falle. Når vekselretteren registrerer at spenningen ved dc-inngangen har falt til 10,5 ~ 11V / 21 ~ 22V / 31 ~ 32V / 41 ~ 42V, høres en alarm. Dette gir tid til datamaskiner eller andre sensitive enheter som skal slås av.
4. Hvis den hørbare alarmen ignoreres, slås vekselretteren automatisk av når batterispenningen faller til 10~ 11V / 20 ~ 21V / 30 ~ 31V / 40 ~ 41V. Dette forhindrer at batteriet blir skadet fra for mye utlading. Etter auto-avstengning av inverteren, lyser den røde FAULT-lampen.



VIKTIG: Kjøretøybatterier er utformet for å gi korte perioder med svært høy strøm som trengs for motorstart. De er ikke ment for konstant dypullading. Regelmessig bruk av vekselretteren fra et bilbatteri til lavspenningsalarmen går vil forkorte batteriets levetid. Vurder å koble vekselretteren til et separat forbruksbatteri hvis du ofte kjører elektriske produkter over lengre tid.

5. Hvis et AC-produkt som har høyere forbruk enn den nominelle kontinuerlige effekten til omformeren (eller som trekker for mye overspenningsstrøm) er tilkoblet, slås inverteren av. Den røde FAULT-lampen slås på.
6. Hvis vekselretteren overskrider en sikker driftstemperatur, på grunn av utilstrekkelig ventilasjon eller et miljø med høy temperatur, vil den automatisk slå seg av. Den røde FAULT-lampen slås på og lydvarselet tenner.
7. Hvis et defekt batteriladesystem fører til at batterispenningen stiger til farlig høye nivåer, slås vekselretteren seg automatisk av.



Forsiktighet! Selv om vekselretteren har beskyttelse mot overspenning, kan den fortsatt bli skadet hvis inngangsspenningen overstiger 16V/31V/46V/62V DC.

8. Kjøleviften er kun konstruert til å svive når temperaturen er høyere enn 40°C.
9. Ved overbelastning, lav batterispenning eller overoppheting, slås vekselretteren automatisk av (se avsnitt 4 Feilsøking).
10. Vekselretteren må tilbakestilles manuelt når den slås av ved overbelastning.

Batteriets driftstid

Driftstiden vil variere avhengig av batteriets ladenivå, kapasiteten og effektnivået som trekkes av den bestemte vekselspenningen.

Når du bruker et kjøretøy som strømkilde, anbefales det på det sterkeste å starte kjøretøyet hver time eller to for å lade batteriet før kapasiteten faller for lavt. Vekselretteren kan fungere mens motoren er i gang, men det normale spenningsfallet som oppstår under start, kan utløse vekselretterens lavspenningsavstengningsfunksjon.

Interferens med elektronisk utstyr

Vanligvis opererer de fleste ac-produkter med vekselretteren akkurat som de ville gjort med husholdningsstrøm. Nedenfor finner du informasjon om to mulige unntak.

Summende lyd i lydsystemer og radioer

-noen rimelige stereosystemer, bombokser og AM-FM-radioer har utilstrekkelig intern strømforsyningsfiltrering og summer litt når den drives av vekselretteren. Vanligvis er den eneste løsningen lydprodukt med et filter av høyere kvalitet.

TV-forstyrrelser

-Vekselretteren er skjermet for å minimere interferensen med TV-signaler. Med svake TV-signaler kan imidlertid interferens være synlig i form av linjer som ruller over skjermen. Følgende bør minimere eller eliminere problemet:

- Bruk en skjøteledning til å øke avstanden mellom vekselretteren og TV-en, antennen og kablene. Juster retningen på vekselretteren, TV-,antennen og kablene. Maksimer TV-signalstyrken ved hjelp av en bedre antenne og bruk skjermet antennekabel der det er mulig.
- Prøv en annen TV. Ulike tv-modeller varierer betydelig i deres mottakelighet for forstyrrelser.

Ofte stilte spørsmål om Power Inverter

Spørsmål: Er det noen ulemper ved å bruke "modifisert sinusbølge" omformer?

"Square Modified Sine Wave" omformere vil kjøre de fleste verktøy og apparater uten problem, og er den vanligste typen omformer på markedet.

Nedenfor er fordelene med "Pure Sine Wave" (også kalt True Sine Wave) omformere over modifiserte sinusbølgeomformere:

1. Reduserer hørbar og elektrisk støy i vifter, lydforsterkere, TV og noe følsomt lydsystem.
2. Induktive belastninger som mikrobølgeovner og motorer kan kjøre raskere, stillere og kjøligere.
3. Følgende enheter som kanskje ikke fungerer med modifiserte sinusbølgeomformere:
 - Noen batteriladere for trådløse verktøy
 - Noen nye ovner og pelletovner med mikroprozessorkontroll
 - Sensitive elektriske eller elektroniske gjenstander som visse medisinske utstyr

Feilsøking	
Mulig årsak	Foreslått løsning
PROBLEM: VEKSELSTRØMPRODUKTET vil ikke fungere, ingen omformerlys er PA.	
Batteriet er defekt.	Kontroller batteriet og skift ut om nødvendig.
Vekselretteren er forbundet med omvendt likestrømsinndatopolaritet.	Kontroller tilkoblingen til batteriet. Sannsynlig omformerskade har oppstått., Må enheten repareres (ikke dekket av garantien).
Løse kabeltilkoblinger	Kontroller kabler og tilkoblinger. Stram etter behov.
PROBLEM: Vekselretteren vil kjøre noen små belastninger, men ikke større.	
Spenningsfall på tvers av likestrømskabler.	Reduser kablen og bruk en tykkere en
PROBLEM: Målt omformerutgang er for lav.	
Standard gjennomsnittlig lesing AC voltmeter brukes til å måle utgangsspenning, noe som resulterer i en tilsynelatende avlesning under 100V eller 200V AC.	Vekselretterens "rene sinusbølge" Utgang Krever "ekte RMS" voltmeter, for eksempel Fluke 87-serien multimeter, for nøyaktig måling.
Batterispenningen er for lav.	Lad opp batteriet.
PROBLEM: Alarmen utløses.	
Lavspenningsavstengning eller termisk avstengning har oppstått.	Forkort kabler eller bruk tykkere kabler. Lad opp batteriet. La enheten avkjøles. Forbedre luftsirkulasjonen rundt enheten. Sett enheten i et kjøligere miljø. Reduser belastningen hvis kontinuerlig drift er nødvendig.
PROBLEM: Batteriets kjøretid er mindre enn forventet.	
Strømforbruket til vekselstrøm er høyere enn det som er vurdert.	Bruk et større batteri for å gjøre opp for økt strømbehov.
Batteriet er gammelt eller defekt.	Skift ut batteriet.
Batteriet lades ikke riktig.	Mange enkle ladere kan ikke lade batteriet helt. Bytt ut laderen med bedre modell, for eksempel en smartlader. Bruk kortere/tyngre likestrømskabler.
PROBLEM: AC-produktet vil ikke fungere, rød FEILLAMPE PA.	
AC-produktet(e) som er tilkoblet, er klassifisert til mer enn den nominelle kontinuerlige utgangseffekten. Overbelastnings avstengning har oppstått.	Bruk produktet med en effekt som er mindre enn den nominelle kontinuerlige utgangseffekten;
AC-produktet er klassifisert mindre enn den nominelle kontinuerlige utgangseffekten; høy stirrende bølge har forårsaket overbelastning avstengning.	Produktet overskrider vekselretterens overspenningsevne. Bruk et produkt med startstrøm innenfor vekselretterens evne.
Batteriet er utladet (alarmen utløses).	Lad opp batteriet.
Vekselretteren har blitt overopphetet på grunn av dårlig ventilasjon og har forårsaket over temperaturavstenging.	Slå vekselretteren AV og la den avkjøles i 15 minutter. Fjern den blokkerte viften eller fjern objektene som dekker enheten. Sett enheten i et kjøligere miljø. Reduser belastningen hvis kontinuerlig drift er nødvendig, start på nytt.

Inngangsspenningen er større enn 16V/31V/46V/61V DC.	Kontroller at ladesystemet er riktig regulert og at batteriet er 12V/24V/36V/48V DC nominell.
Med skjermomformerer kan du vise innhold som betyr	
Viser innhold i normal tilstand	Rullende visning av inngangsspenning, utgangsfrekvens og driftstemperatur. Fire røde LED-indikatorer viser lastprosenten henholdsvis: 25%,50%,75%,100 % [▽]
UVL	Lavspenningsbeskyttelse
PLO	Utgang overbelastning beskyttelse eller utgang kortslutningsbeskyttelse
OTP	Over temperaturbeskyttelse
OVP	Inngangsspenning over-spenningsbeskyttelse

8. Spesifikasjoner

Rekkevidde for dc inngangsspenning	11 ~ 15.5V / 22 ~ 31V / 33 ~ 46V / 44 ~ 61VDC
Vekselspanning (nominell)	100 ~ 120V / 200 ~ 240VAC
AC utgangsfrekvens(Ren sinusbølge)	50/60 ±0,5 Hz
AC utgangsfrekvens(Modifisert sinusbølge)	50/60 ±2 Hz
Omgivelsestemperaturområde	-15°C~50°C
Lavt batteri alarm utløserområde (nominell)	10.5 ~ 11.5V/21 ~ 23V / 31 ~ 33V / 41 ~ 43VDC
Lavt batteri stengetid (nominell)	9,5 ~ 10.5V /19 ~ 21V / 29 ~ 31V / 39 ~ 41VDC
Rekkevidde for kraftig batteristenging (nominell)	15,5 V /31V /46V /61VDC

Ren Sinus Bølge Omformer

CP-kontinuerlig strøm
 SP-Peak strøm
 THD=Total harmonisk forvrengning
 NL=Ingen belastning strømtrekk
 Spesifikasjoner kan endres uten varsel

Produkt	Cp	Sp	Effektivitet	THD	NL
SBP-300	300w	600 W	90%	≤3%	<0.4A(12V),<0.2A(24V) ,<0.1A(48V)
SBP-600	600 W	1200 W	90%	≤3%	<0.5A(12V),<0.3A(24V) ,<0.2A(48V)
SBP-1000	1000w	2000W	90%	≤3%	<0.8A(12V),<0.4A(24V) ,<0.2A(48V)
SBP-1500	1500w	3000 W	90%	≤3%	<1.0A(12V),<0.5A(24V) ,<0.3A(48V)
SBP-2000	2000W	4000 W	90%	≤3%	<1.2A(12V),<0.6A(24V) ,<0.3A(48V)
SBP-3000	3000 W	6000 W	90%	≤3%	<1.5A(12V),<0.8A(24V),<0.4A(48V)

Modifisert Sinus Bølge Omformer

Produkt	Cp	Sp	Effektivitet	NL
SBM-150	150w	300w	90%	<0.3A(12V),<0.2A(24V) ,<0.1A(48V)
SBM-300	300w	600W	90%	<0.4A(12V),<0.2A(24V) ,<0.1A(48V)
SBM-600	600 W	1200 W	90%	<0.6A(12V),<0.3A(24V) ,<0.2A(48V)
SBM-1000	1000w	2000W	90%	<0.8A(12V),<0.4A(24V) ,<0.2A(48V)

9. Vekselretterens drift Utstyr referansediagram

Lyd - / videoutstyr	Effekt	150w	300w	600 W	1000w	1500w	2000W
12 tommers farge-TV	16W	✓	✓	✓	✓	✓	✓
Spill konsoll	20w	✓	✓	✓	✓	✓	✓
Satellitt-TV-mottaker	30w	✓	✓	✓	✓	✓	✓
Skarp HiFi stereo 4-hodes videospiller	40w	✓	✓	✓	✓	✓	✓
Kenwood CD vekslers / mini system	60w	✓	✓	✓	✓	✓	✓
19 tommers farge-TV	80w	✓	✓	✓	✓	✓	✓
Quasar 20 tommers TV / videospiller combo	110W	✓	✓	✓	✓	✓	✓
27 tommers farge-TV	170W		✓	✓	✓	✓	✓
RCA 240W RMS stereoforsterker	250 W		✓	✓	✓	✓	✓
Hjemmekinoanlegg	500w			✓	✓	✓	✓
Husholdningsapparater	Effekt	150w	300w	600 W	1000w	1500w	2000W
Singer symaskin	99 W	✓	✓	✓	✓	✓	✓
Mer halogen arbeidslys	100w	✓	✓	✓	✓	✓	✓
Kluter vaskemaskin (horisontal)	250 W		✓	✓	✓	✓	✓
Blender	350w			✓	✓	✓	✓
Elektrisk teppe	400w			✓	✓	✓	✓
Oppvaskmaskin - kjølig tørr	700 W				✓	✓	✓
Hår curler	750w				✓	✓	✓
Mikrobølgeovn - 750W	900 W				✓	✓	✓
Støvsuger	900 W				✓	✓	✓
Kaffetrakter	1200 W					✓	✓
Oppvaskmaskin - varm tørr	1450 W					✓	✓
Søppelkompressor	1500w						✓
Stor platetopp	2000W						✓
Hjemmekontor	Effekt	150w	300w	600 W	1000w	1500w	2000W
Faksmaskin - standby	5w	✓	✓	✓	✓	✓	✓
Blekkskriver	35 W	✓	✓	✓	✓	✓	✓
Toshiba satellitt bærbar datamaskin	40w	✓	✓	✓	✓	✓	✓
IBM thinkpad	42 W	✓	✓	✓	✓	✓	✓
Faksmaskin - utskrift	50w	✓	✓	✓	✓	✓	✓
Stasjonær datamaskin	55w	✓	✓	✓	✓	✓	✓
17 tommers fargeskjerm	100w	✓	✓	✓	✓	✓	✓
Klokkefaks, automatisk mating med kutter	165W		✓	✓	✓	✓	✓
Laserskriver	900 W				✓	✓	✓
Belysning	Effekt	150w	300w	600 W	1000w	1500w	2000W
100W glødelampe	100w	✓	✓	✓	✓	✓	✓
Regent twin arbeidslys	900 W				✓	✓	✓
Regent entreprenør klasse arbeidslys	1066W					✓	✓
Elektroverktøy	Effekt	150w	300w	600 W	1000w	1500w	2000W
Stanley lim pistol	20w	✓	✓	✓	✓	✓	✓
Svart-og dekker buffer	77 W	✓	✓	✓	✓	✓	✓
Dremel moto verktøy	99 W	✓	✓	✓	✓	✓	✓
Håndverker roterende elektroverktøy	126 W	✓	✓	✓	✓	✓	✓
Weller loddepistol	132 W	✓	✓	✓	✓	✓	✓
Makita Frishing sliper	176 W		✓	✓	✓	✓	✓
Jernsmed 5 tommers benkkvern	180 W		✓	✓	✓	✓	✓
Håndverker industriell sander	220 W		✓	✓	✓	✓	✓

Makita 4 tommers skivekvern	529 W			✓	✓	✓	✓
Jepson 1/2 tommers reversibel drill	620 W			✓	✓	✓	✓
Dewalt H.D. stempelsag	720 W			✓	✓	✓	✓
Kvern, 1/2hp	1080 W					✓	✓
McCulloch 14 tommers motorsag	1200 W					✓	✓
Worm stasjon 7 1 / 4 tommers sag	1800 W						✓
Bordsag 10 tommer	1800 W						✓
Alle produsenters navn som brukes er varemerker for sine opprinnelige eiere og er registrert her bare for informasjon							

Norsk importør:

Skandinavisk Batteriimport Norge AS
Mjåvannsåsen 4
4628 Kristiansand www.skanbatt.no
post@skanbatt.no

SKANBATT